

Telefonflachkabel

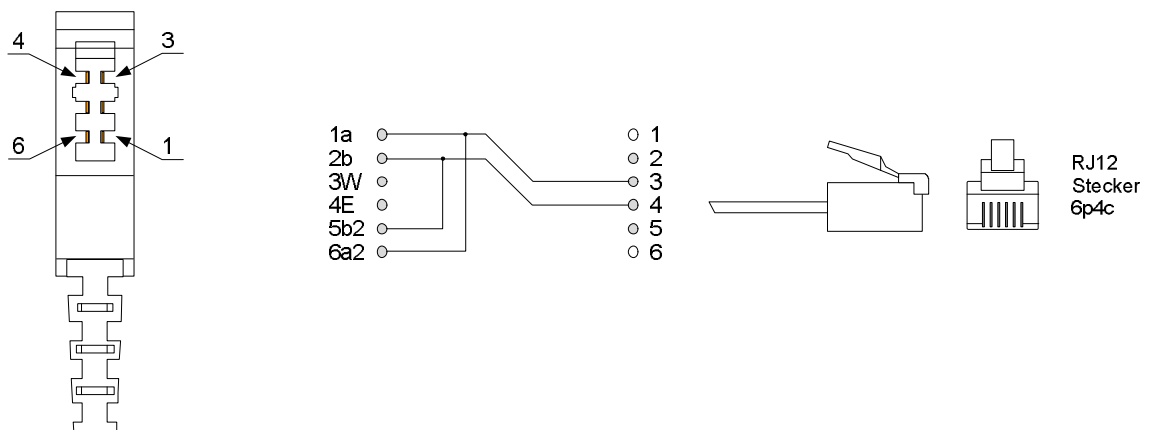
Art. Nummer: 12.ATA01sw-x



Belegung

Abbildung ähnlich

- 1(1a)+6(2a)-3 / 2(1b)+5(2b)-4



- Telefonkabel – Ungeschirmt
- TAE – N Stecker
- RJ 11 6P/4C Stecker
- AWG 28/7 – 0,12mm x 4C
- Material: PVC / Farbe: schwarz
- 3,0m. / 6,0m. / 10,0m. / 15,0m. / 20,0m.
- (Abweichung der vorgegebenen Längen in +/- 2%)
- RoHS Konform

KMV Daten- und Kommunikationstechnik GmbH
 Lerchenfeld 11a 91459 Markt Erlbach
 Telefon: 09106 / 92 98-0 Fax: 09106 / 92 98-28
<http://www.kmv-daten.de> E-Mail: info@kmv-daten.de

Hinweis

Das Infoblatt ist ein unverbindlicher Hinweis und dient als Anhaltspunkt für Planungen. Alle Angaben erfolgten nach aktuellem Wissensstand. Die Eignung und Funktionalität der gelieferten Produkte für die beabsichtigten Einsatzzwecke sind vom Anwender zu prüfen. Bei Eintritt neuer Erkenntnisse behalten wir uns Änderungen vor.